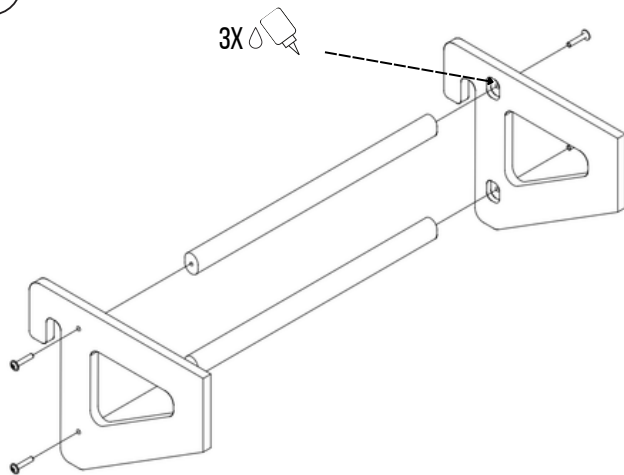


1



PL

Dodaj po 3 małe (!) krople dołączonego kleju do otworów montażowych na szczelki.

Włóż szczelki w boczne elementy i w razie potrzeby delikatnie je dobij. Nie dociągaj szczelków na siłę za pomocą wkrętów.

Następnie skręć całość za pomocą dołączonych wkrętów, zgodnie z rysunkiem. Dokręć mocno, ale ostrożnie – nie przekraczaj wkrętów.

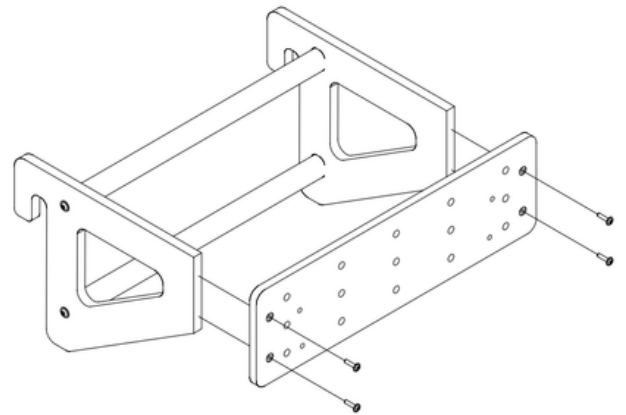
EN

Apply 3 small (!) drops of the included glue into the rung mounting holes.

Insert the rungs into the side elements and gently tap them into place if needed. Do not force the rungs into position by tightening the screws.

Then assemble the unit using the included screws, as shown in the diagram. Tighten firmly, but do not overtighten.

2



PL

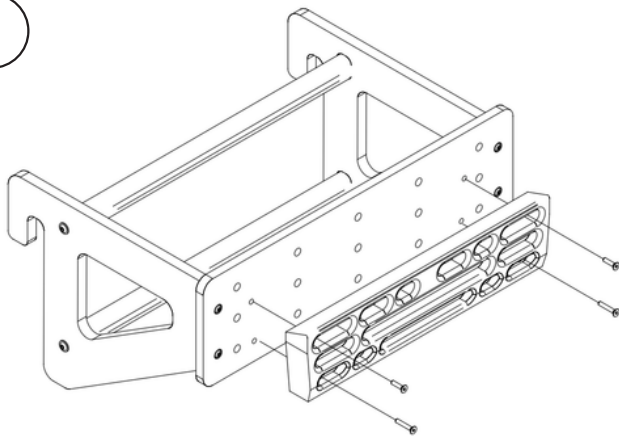
Przykręć panel frontowy za pomocą dołączonych wkrętów, zgodnie z rysunkiem. Zwróć uwagę na orientację elementu – logotyp WhiteOak musi znajdować się na dole. Dokręć wkręty mocno, ale z wyczuciem

EN

Attach the front panel using the included screws, as shown in the diagram.

Pay attention to the orientation of the element – the WhiteOak logo must be at the bottom. Tighten the screws firmly, but do not overtighten.

3



PL

Chwytotablicę WhiteOak należy przykręcić śrubami M6 dołączonymi do zestawu, wkręcając je w przygotowane mufy w panelu. Dokręcaj śruby stopniowo – najpierw wstępnie złap wszystkie, a następnie dokręcaj je po kolei, zamiast dokręcać jedną od razu do końca.

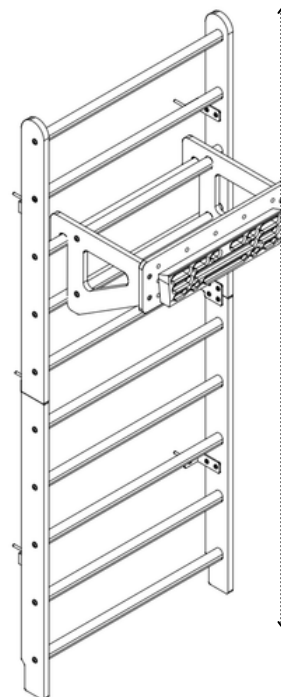
Chwytotablice innych firm należy przykręcić bezpośrednio do sklejkę za pomocą wkrętów do drewna o średnicy minimum 4,5 mm i długości dobranej do grubości chwytotablicy.

EN

WhiteOak hangboards should be mounted using the included M6 screws, fastening them into the threaded inserts in the panel. Tighten the screws gradually – first seat all of them lightly, then tighten them one by one, rather than fully tightening a single screw at once.

Hangboards from other brands should be mounted directly to the plywood using wood screws with a minimum diameter of 4.5 mm and a length appropriate to the thickness of the hangboard.

4



PL

Zawieś moduł na wybranym szczeblu, zakładając haki na szczebel. Dolna część powinna opierać się o niższy szczebel, zapewniając stabilne podparcie.

EN

Hang the module on a selected rung by placing the hooks over it. The lower part should rest against a lower rung to ensure stable support.

Ostrzeżenia bezpieczeństwa

- 1. Prawidłowy montaż – Jeśli nie masz doświadczenia w montażu podobnych konstrukcji, zalecamy skorzystanie z pomocy wykwalifikowanego specjalisty.*
- 2. Stabilność konstrukcji – Przed użyciem upewnij się, że drabinka jest poprawnie zamontowana i w pełni stabilna. Ze względu na działanie dźwigni, obciążenia przenoszone na konstrukcję są większe niż przy standardowym użytkowaniu.*
- 3. Odpowiednie obciążenie – Maksymalna zalecana waga użytkownika to 100 kg. Produkt przeznaczony jest do użytku przez jedną osobę naraz.*
- 4. Regularna kontrola – Okresowo sprawdzaj stan konstrukcji, śrub i mocowań. W przypadku luzów lub uszkodzeń natychmiast zaprzestań użytkowania do czasu ich usunięcia.*

Producent nie ponosi odpowiedzialności za szkody wynikające z nieprawidłowego montażu, niewłaściwego użytkowania lub użytkowania na niestabilnej konstrukcji.

*Masz pytania? Skontaktuj się z nami!
kontakt@whiteoak.com.pl*

Safety Warnings

- 1. Proper Installation – If you do not have experience in installing similar structures, we recommend seeking assistance from a qualified professional.*
- 2. Structural Stability – Before use, make sure the ladder is properly installed and fully stable. Due to leverage forces, the loads applied to the structure are higher than during standard use.*
- 3. Proper Load Capacity – The maximum recommended user weight is 100 kg. This product is intended for use by one person at a time.*
- 4. Regular Inspection – Periodically check the condition of the structure, screws, and fasteners. If any looseness or damage is detected, stop using the product until it is repaired.*

The manufacturer is not responsible for any damage resulting from improper installation, misuse, or use on an unstable structure.

*Have questions? Contact us!
kontakt@whiteoak.com.pl*